

# Spannrahmen

Montage: **gefederte Winkellaschen** (geschraubt)

## Empfehlung

**flächenbündige und  
flächenversetzte Fenster**

mit sehr schrägem oder stark abgerundetem Blendrahmenüberschlag

## Variante

**SP4/1**

## Preisgestaltung

Spannrahmen Preisliste 4

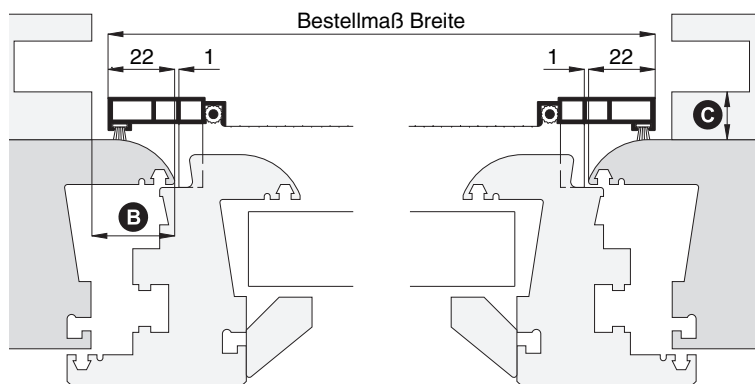
Seite 3

## Bestellmaße

Breite = lichte Breite Fensterblendrahmen + 44 mm  
 Höhe = lichte Höhe Fensterblendrahmen + 50 mm  
 Maß X = Blendrahmenüberschlagsbreite

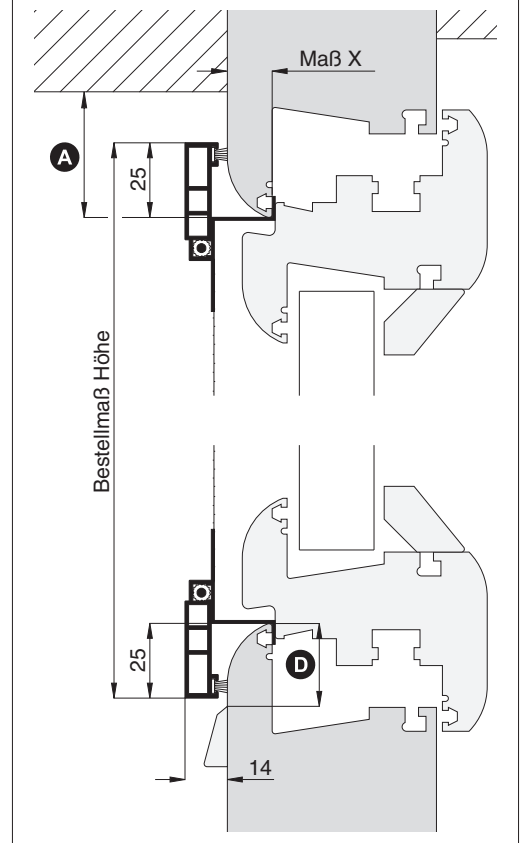
## Horizontalschnitt

M 1:2.5



## Vertikalschnitt

M 1:2.5

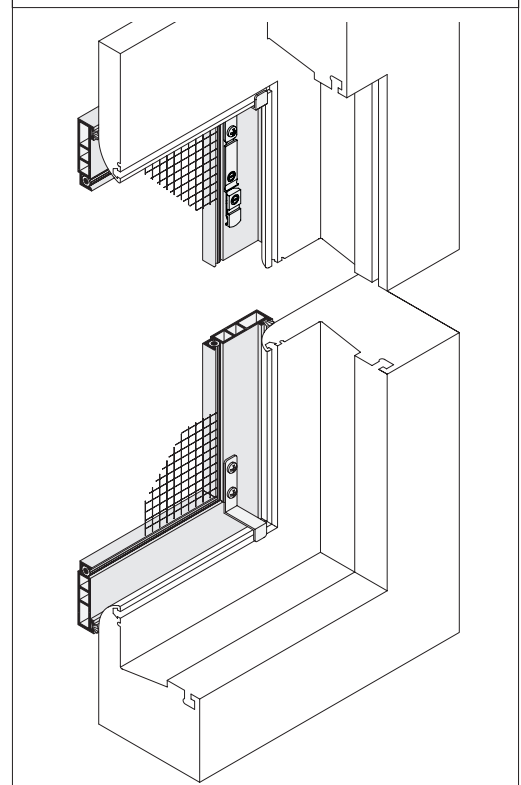


## Worauf Sie unbedingt achten sollten

## alternativ

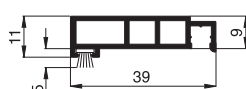
<b>A</b>	obere Blendrahmenüberstandsfläche mind. 26 mm (inkl. Verschiebespiel mind. 33 mm)	nachfragen
<b>B</b>	Spannrahmenauflagefläche am seitlichen Blendrahmen mind. 23 mm	SP4/1.A14 SP4/10
<b>C</b>	Abstand der Rollladenführung zum Blendrahmen mind. 15 mm	SP5/30
<b>D</b>	bei nach innen gebogenem Rollladen- panzer Abstand entsprechend vergrößern	Rollladenabdrückrollen verwenden (Register Montagehilfsmittel)
<b>D</b>	Abstand der Wasserschlitzkappe vom Rand des Blendrahmens mind. 25 mm	nachfragen

## 3-D Ansicht von innen



## verwendete Profile mit Standardbürstendichtung

M 1:2



10 24 52