

Schieberahmen

Montage: **Federstifte oben . Auflagerundteile unten**

Empfehlung

Dachfenster

für den Einsatz von Polltec oder anderen, nicht rollofähigen Geweben

Variante

SD1/1

Preisgestaltung

Rollos für Dachfenster Preisliste 4

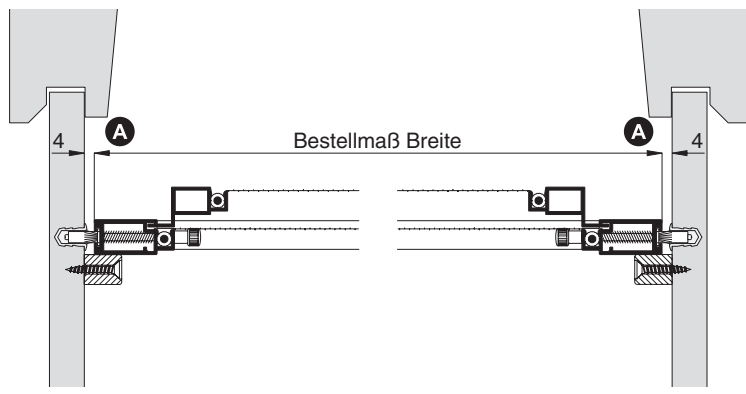
Seite 12

Bestellmaße

Breite = lichte Breite Innenfutter - 8 mm
 Höhe = lichte Höhe Innenfutter - 8 mm

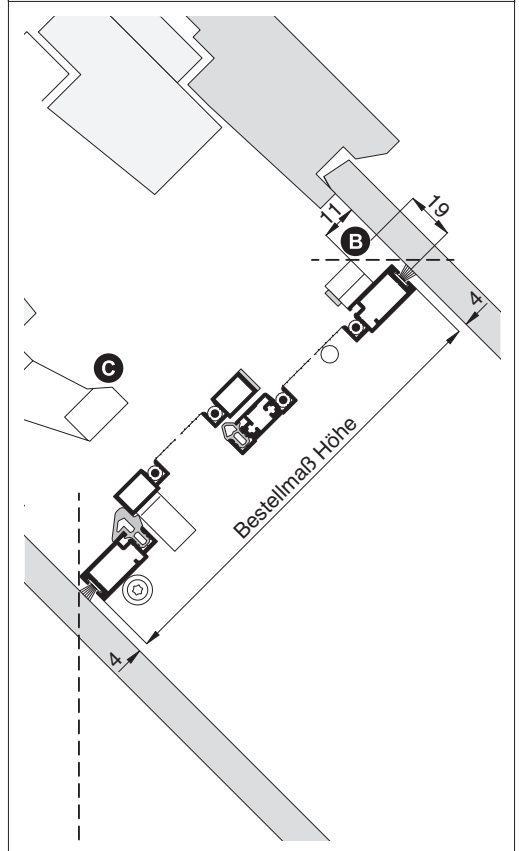
Horizontalschnitt

M 1:3



Vertikalschnitt

M 1:3



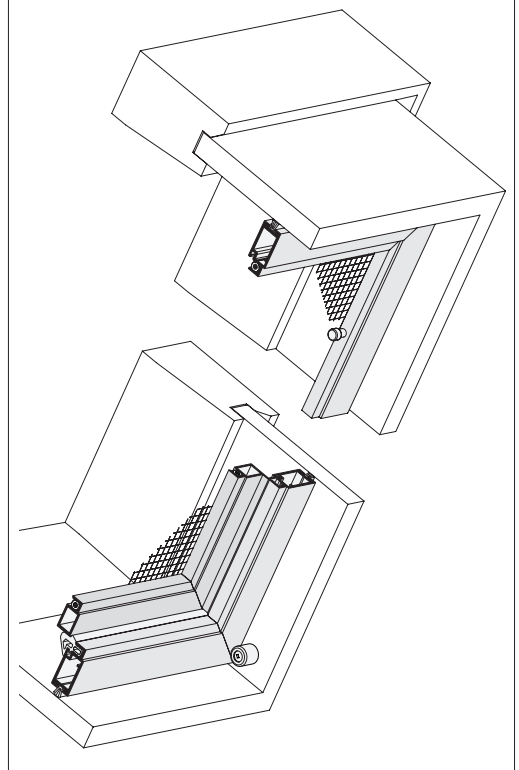
Worauf Sie unbedingt achten sollten

alternativ

A	Einbauluft reicht nicht aus (Innenfutter außerwinklig)	längere Bürstendichtung verwenden, Standard 10 mm
B	bei Dachfenster mit oben horizontal (---) verlaufendem Innenfutter auf Magnet achten	SD1/3
	bei Drehpunkt des Dachfensters in der Mitte (Schwingfenster) Lüftungsstellung prüfen	Schieberahmen im Innenfutter zur Raumseite einbauen

C Öffnungsgriff des Dachfensters befindet sich unten

3-D Ansicht von innen



verwendete Profile mit Standardbürstendichtung

M 1:2

