

Plissee für Türen

mit Montagerahmen **unten geschlossen**

Darstellung: Lichte-Montage-Mauerleibung (LMM)

Empfehlung

Türen

mit Mauerleibung und unebener Bodenauflage

Variante



PL 2/9.LMM

Preisgestaltung

Plissees für Türen 1,05 x Preisliste 1

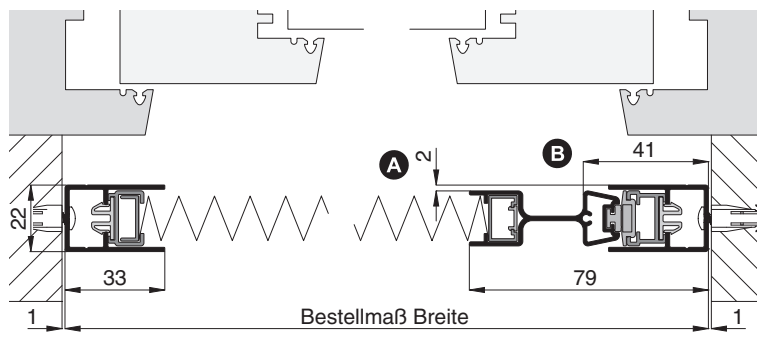
Seite 20

Bestellmaße

Breite = lichte Breite Mauerleibung - 2 mm
 Höhe = Bodenauflage bis Lichte Türsturz - 2 mm
 Öffnungsrichtung = links  oder  rechts
 Ansicht außen ↑ ↑ Ansicht außen

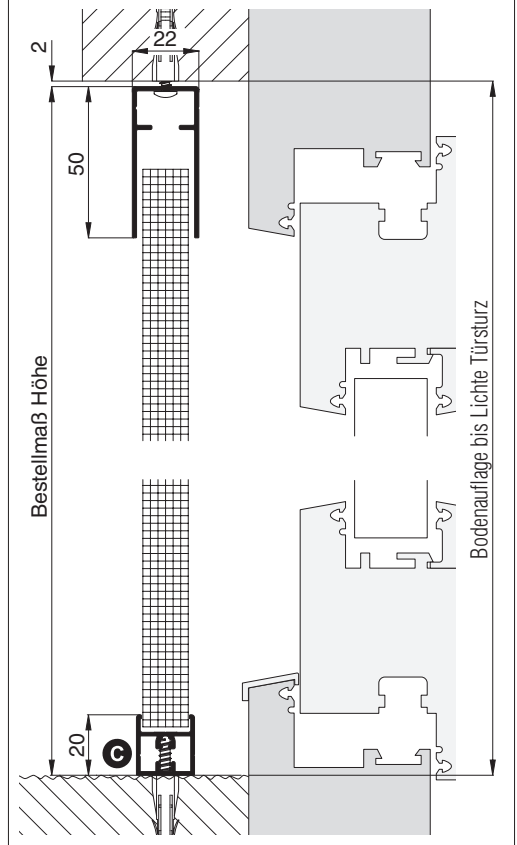
Horizontalschnitt

M 1:2.5



Vertikalschnitt

M 1:2.5



Worauf Sie unbedingt achten sollten

alternativ

A	bei Montage auf Rollladenführungsschienen auf Stopper und Endleiste achten	Zusatzrahmen unterbauen (Zusatzausstattungen PL2)
B	Bedienung der Griffleiste von innen	
C	im Standard Laufschienenentwässerung nach vorne	Zusatzausstattungen PL2
Platzbedarf (durch Einbautiefe) mind. 23 mm		

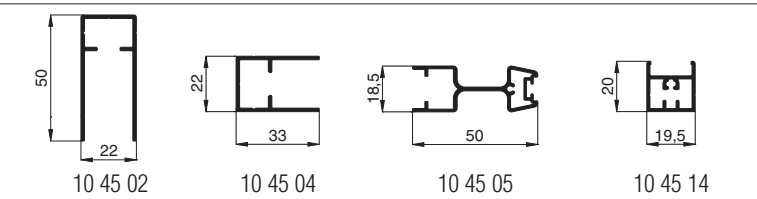
Paketgröße bei zusammengefahrenem Plissee:

Flügelbreite: bis 1000 mm: ca. 95 mm
 1001 bis 1300 mm: ca. 105 mm
 1301 bis 1600 mm: ca. 110 mm
 1601 bis 2000 mm: ca. 120 mm
 2001 bis 2400 mm: ca. 130 mm
 2401 bis 3000 mm: ca. 145 mm



verwendete Profile

M 1:3



3-D Ansicht von außen

