

S. 67 Hauptkatalog

Pendelfenster

mit Montagerahmen, unten geschlossen



Empfehlung

flächenversetzte Fenster mit eng anliegendem Rollladenpanzer und Rollladenführungsschienen

Darstellung

Lichte-Montage-Blendrahmen (LMB)

Variante

PF2/1.LMB

Preisgestaltung

Pendelfenster Preisliste 4

Bestellmaße

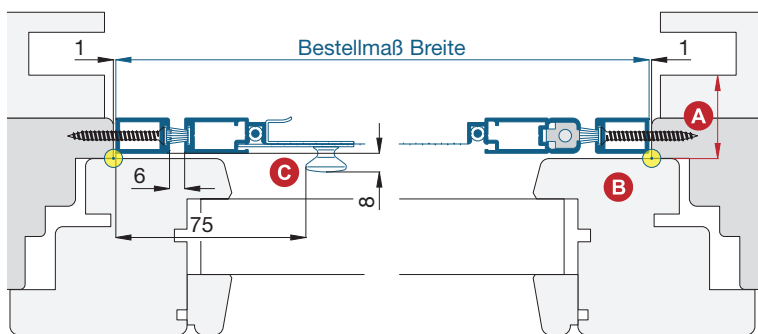
Breite = ☉ lichte Breite Fensterblendrahmen - 2 mm

Höhe = ☉ Regensch.-oberkante bis Lichte Fensterblendrahmen oben + 17 mm

Öffnungsrichtung = links oder rechts

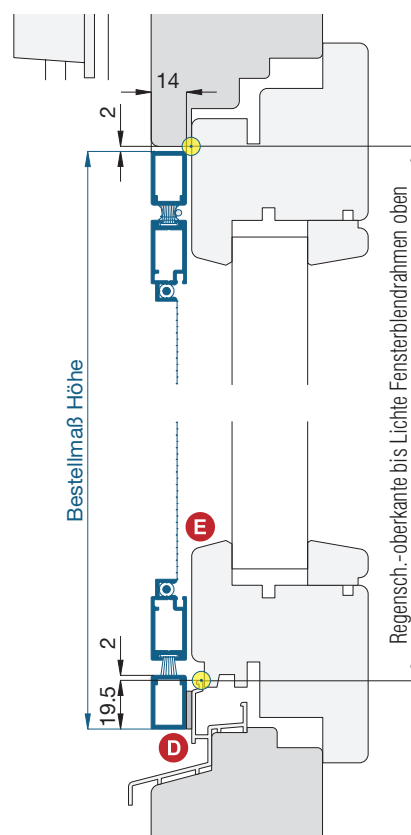
Horizontalschnitt

M 1:3



Vertikalschnitt

M 1:3



Worauf Sie unbedingt achten sollten

alternativ

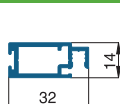
bei Windbelastung Drehstabfeder mit erhöhter Schließkraft verwenden (Zusatzausstattungen PF2, Erhöhung der Schließkraft)

auf Beschwerungsstab in der Rollladenendleiste achten (Montagehilfsmittel, Magnetabstandhalter)

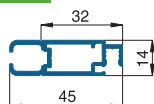
A	Abstand der Rollladenführung zum Fensterflügel mind. 15 mm	nachfragen
B	bei verdeckten Beschlägen am Fensterflügel (oder bautiefen Fensterflügeln) darauf achten, dass das Pendelfenster durchpendeln kann	Profilfahnenanpassung (Zusatzausstattungen PF2)
C	darauf achten, dass der Knopf nicht am Fensterflügel anstößt	Griff GI 25 verwenden (Zusatzausstattungen PF2)
D	ggf. Distanzunterlage separat bestellen (Montagehilfsmittel)	
E	auf Wetterschenkel und Flügelabdeckung (Holzfenster) achten	nachfragen

verwendete Profile

M 1:3



10 34 06



10 34 07



10 34 22



10 34 23

3-D Ansicht von außen

