

Masterkatalog

Pendelfenster

mit Montagerahmen, unten geschlossen und seitlicher Rahmentrennung für Stulpanschluss



Empfehlung

Kunststoffstulpfenster mit sehr schrägem oder stark abgerundetem Blendrahmenüberschlag

Variante

PF2/48

Preisgestaltung

Pendelfenster 1,05 x Preisliste 4

Bestellmaße

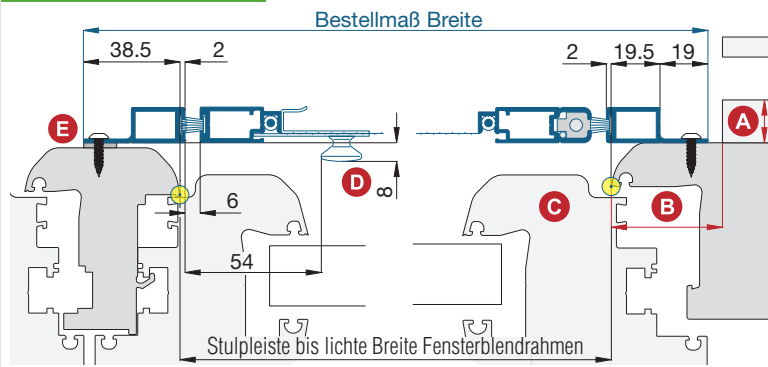
Breite = ☉ Stulpleiste bis lichte Breite Fensterblendrahmen + 77 mm

Höhe = ☉ lichte Höhe Fensterblendrahmen + 77 mm

Öffnungsrichtung = links oder rechts

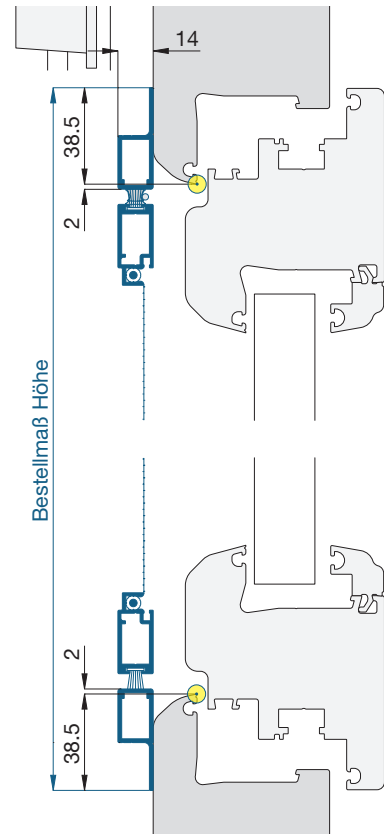
Horizontalschnitt

M 1:3



Vertikalschnitt

M 1:3



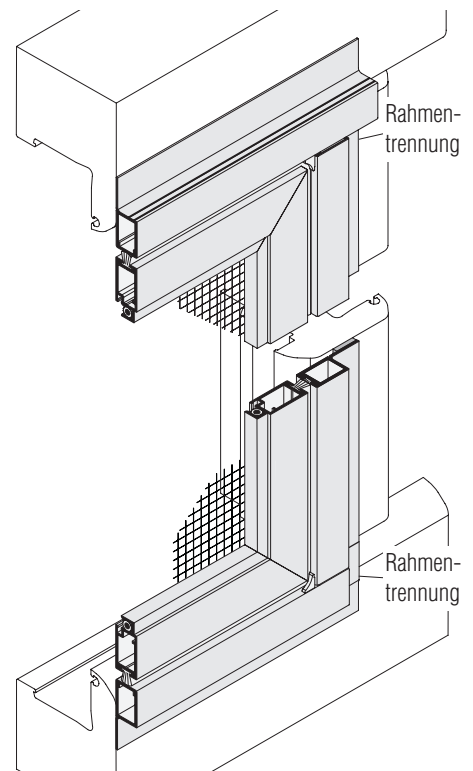
Worauf Sie unbedingt achten sollten

alternativ

bei Windbelastung Drehstabfeder mit erhöhter Schließkraft verwenden (Zusatzausstattungen PF2, Erhöhung der Schließkraft)

A	Abstand der Rolladenführung zum Blendrahmen mind. 15 mm	nachfragen
B	Montagerahmenauflagefläche seitlich mind. 39 mm	Bestellmaß Breite verringern
C	bei verdeckten Beschlägen am Fensterflügel (oder bautiefen Fensterflügel) darauf achten, dass das Pendelfenster durchpendeln kann	Profilfahnenanpassung (Zusatzausstattungen PF2)
D	darauf achten, dass der Knopf nicht am Fensterflügel anstößt	Griff GI 25 verwenden (Zusatzausstattungen PF2)
E	geeignete Distanzunterlage für Stulpversatz separat bestellen (Montagehilfsmittel)	Stulpprofillänge = Bestellmaß Höhe - 83 mm

3-D Ansicht von außen



verwendete Profile

M 1:3

