

# Masterkatalog

## Pendelfenster

mit Montagerahmen, unten geschlossen



### Empfehlung

flächenbündige und flächenversetzte Fenster mit sehr schrägem oder stark abgerundetem Blendrahmenüberschlag

### Variante

**PF2/6**

### Preisgestaltung

Pendelfenster Preisliste 4

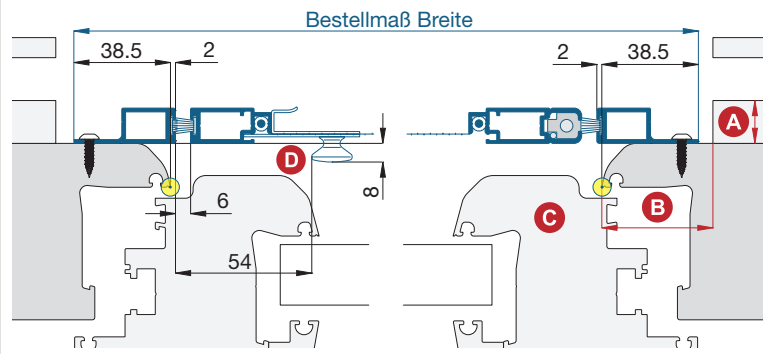
### Bestellmaße

Breite = ☉ lichte Breite Fensterblendrahmen + 77 mm  
 Höhe = ☉ lichte Höhe Fensterblendrahmen + 58 mm

Öffnungsrichtung = Ansicht außen ↓

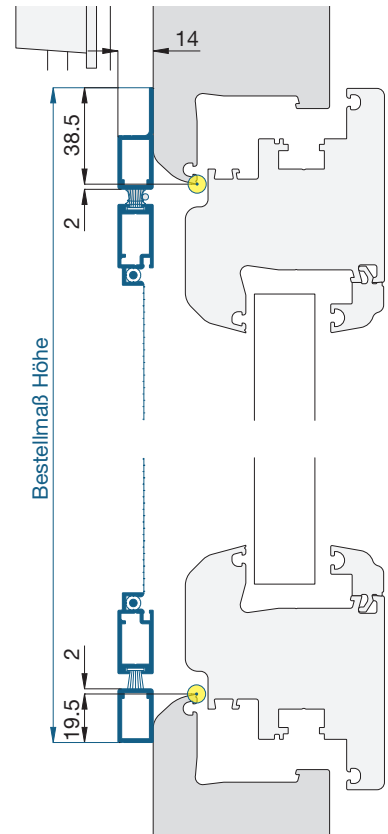
### Horizontalschnitt

M 1:3



### Vertikalschnitt

M 1:3



### Worauf Sie unbedingt achten sollten

### alternativ

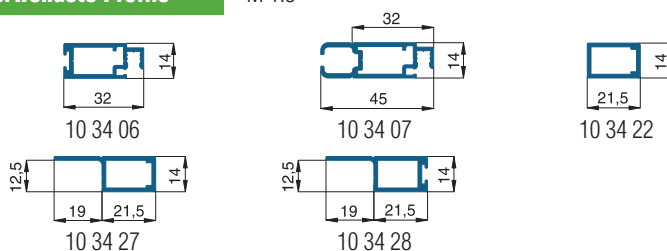
bei Windbelastung Drehstabfeder mit erhöhter Schließkraft verwenden (Zusatzausstattungen PF2, Erhöhung der Schließkraft)

auf Beschwerungsstab in der Rollladenendleiste achten (Montagehilfsmittel, Magnetabstandhalter)

<b>A</b>	Abstand der Rollladenführung zum Blendrahmen mind. 15 mm	nachfragen
<b>B</b>	Montagerahmenauflagefläche seitlich mind. 39 mm	Bestellmaß Breite verringern
<b>C</b>	bei verdeckten Beschlägen am Fensterflügel (oder bautiefen Fensterflügeln) darauf achten, dass das Pendelfenster durchpendeln kann	Profilhakenanpassung (Zusatzausstattungen PF2)
<b>D</b>	darauf achten, dass der Knopf nicht am Fensterflügel anstößt	Griff GI 25 verwenden (Zusatzausstattungen PF2)

### verwendete Profile

M 1:3



### 3-D Ansicht von außen

