

Masterkatalog

Pendelfenster

doppelflügelige Anlage mit Montagerahmen,
unten geschlossen



Empfehlung

Kunststoffstulpfenster mit sehr schrägem oder stark abgerundetem Blendrahmenüberschlag

Variante

PF2/76

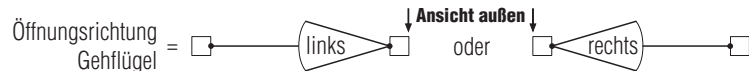
Bei hauptsächlichlicher Nutzung des „Gehflügels“ Standflügelarretierung verwenden (Zusatzausstattungen PT2).

Preisgestaltung

Pendelfenster 2 x Preisliste 4 von halber Breite

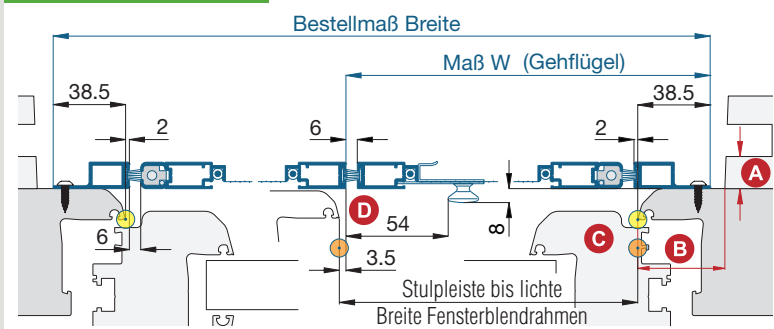
Bestellmaße

Breite = ☉ lichte Breite Fensterblendrahmen + 77 mm
 Höhe = ☉ lichte Höhe Fensterblendrahmen + 58 mm
 Maß W = ☉ Stulpleiste bis lichte Breite Fensterblendrahmen + 35 mm



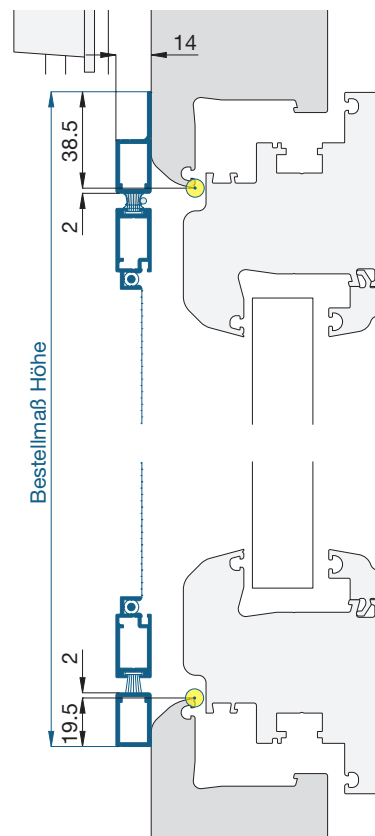
Horizontalschnitt

M 1:4



Vertikalschnitt

M 1:3



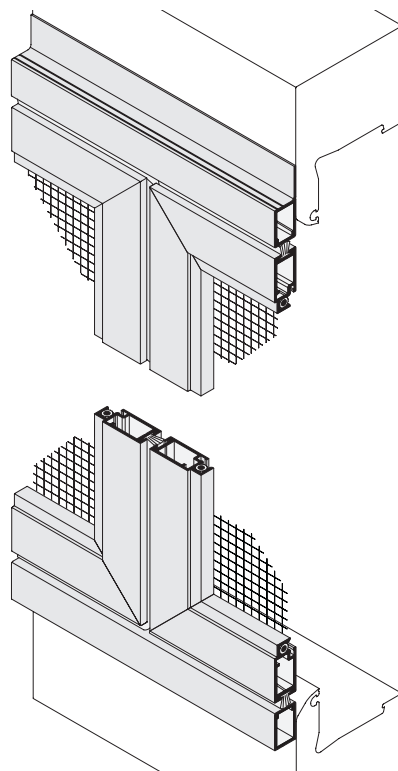
Worauf Sie unbedingt achten sollten

alternativ

bei Windbelastung Drehstabfeder mit erhöhter Schließkraft verwenden (Zusatzausstattungen PF2, Erhöhung der Schließkraft)

A	Abstand der Rolladenführung zum Blendrahmen mind. 15 mm	nachfragen
B	Montagerahmenauflagefläche seitlich mind. 39 mm	Bestellmaß Breite verringern
C	bei verdeckten Beschlägen am Fensterflügel (oder bautiefen Fensterflügel) darauf achten, dass das Pendelfenster durchpendeln kann	Profillflächenanpassung (Zusatzausstattungen PF2)
D	eng anliegende Stulpleiste	Elastikpuffer 14 34 10 anbringen, wegen Klappergefahr

3-D Ansicht von außen



verwendete Profile

M 1:3

