

Masterkatalog

Pendelfenster

doppelflügelige Anlage mit Montagerahmen,
unten geschlossen



Empfehlung

Kunststoffstulpfenster mit sehr schrägem oder stark abgerundetem Blendrahmenüberschlag

Variante

PF2/78

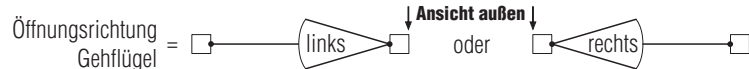
Bei hauptsächlichlicher Nutzung des „Gehflügels“ Standflügelarretierung verwenden (Zusatzausstattungen PT2).

Preisgestaltung

Pendelfenster 2 x Preisliste 4 von halber Breite

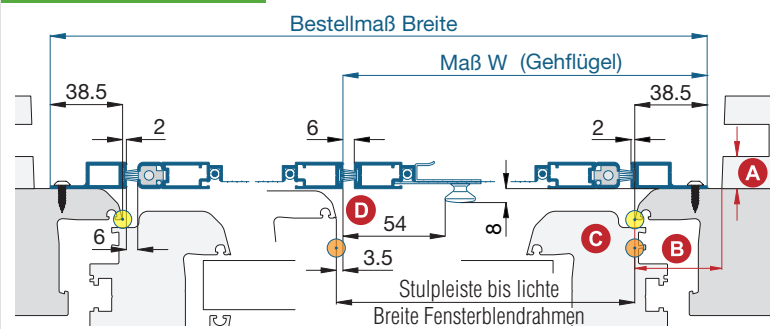
Bestellmaße

Breite = ● lichte Breite Fensterblendrahmen + 77 mm
 Höhe = ● lichte Höhe Fensterblendrahmen + 77 mm
 Maß W = ● Stulpleiste bis lichte Breite Fensterblendrahmen + 35 mm



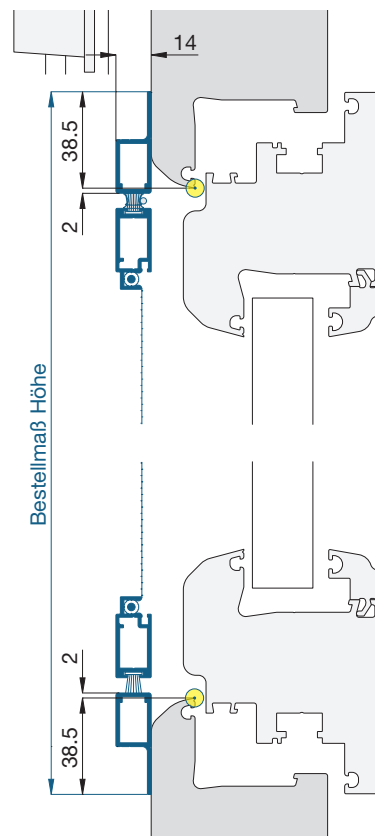
Horizontalschnitt

M 1:4



Vertikalschnitt

M 1:3



Worauf Sie unbedingt achten sollten

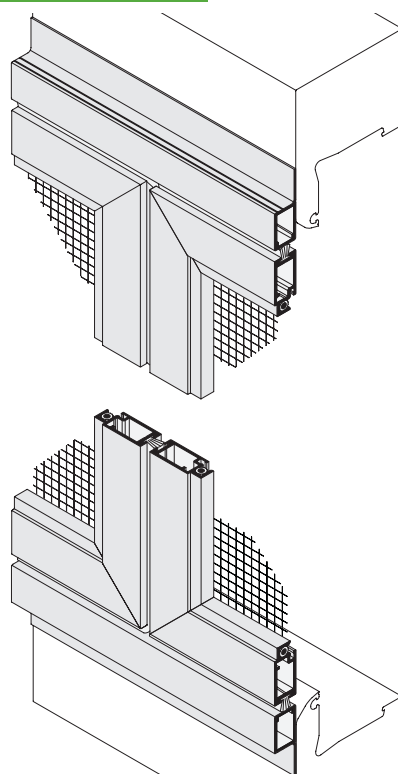
alternativ

bei Windbelastung Drehstabfeder mit erhöhter Schließkraft verwenden (Zusatzausstattungen PF2, Erhöhung der Schließkraft)

auf Beschwerungsstab in der Rollladenendleiste achten (Montagehilfsmittel, Magnetabstandhalter)

A	Abstand der Rollladenführung zum Blendrahmen mind. 15 mm	nachfragen
B	Montagerahmenauflagefläche seitlich mind. 39 mm	Bestellmaß Breite verringern
C	bei verdeckten Beschlägen am Fensterflügel (oder bautiefen Fensterflügeln) darauf achten, dass das Pendelfenster durchpendeln kann	Profilhannenanpassung (Zusatzausstattungen PF2)
D	eng anliegende Stulpleiste	Elastikpuffer 14 34 10 anbringen, wegen Klappergefahr

3-D Ansicht von außen



verwendete Profile

M 1:3

