

Masterkatalog

Pendelfenster

mit Montagerahmen, unten geschlossen



Empfehlung

flächenbündige und flächenversetzte Fenster mit sehr schrägem oder stark abgerundetem Blendrahmenüberschlag

Variante

PF2/8

Preisgestaltung

Pendelfenster Preisliste 4

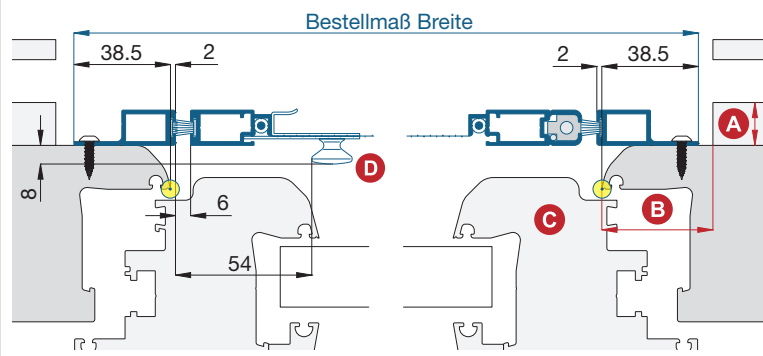
Bestellmaße

Breite = ☉ lichte Breite Fensterblendrahmen + 77 mm
 Höhe = ☉ lichte Höhe Fensterblendrahmen + 77 mm

Öffnungsrichtung = Ansicht außen ↓

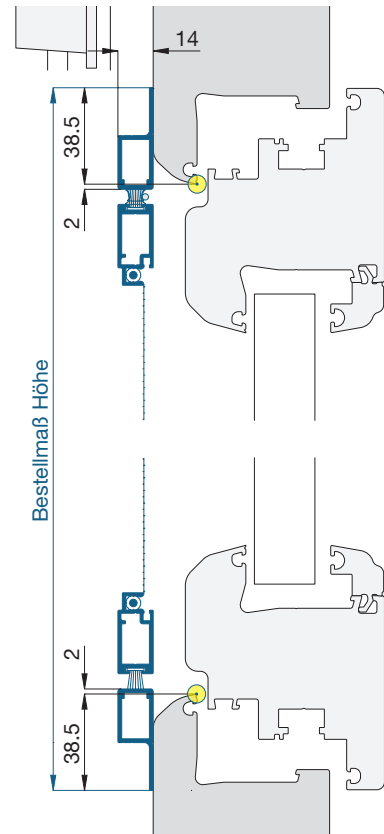
Horizontalschnitt

M 1:3



Vertikalschnitt

M 1:3



Worauf Sie unbedingt achten sollten

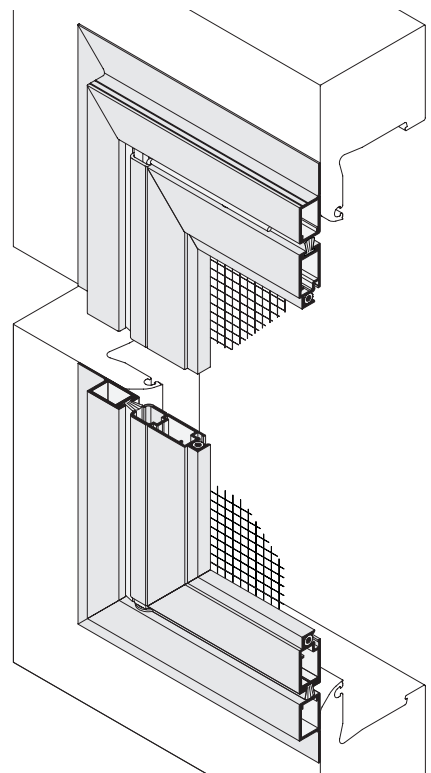
alternativ

bei Windbelastung Drehstabfeder mit erhöhter Schließkraft verwenden (Zusatzausstattungen PF2, Erhöhung der Schließkraft)

auf Beschwerungsstab in der Rollladenendleiste achten (Montagehilfsmittel, Magnetabstandhalter)

A	Abstand der Rollladenführung zum Blendrahmen mind. 15 mm	nachfragen
B	Montagerahmenauflegelfläche seitlich mind. 39 mm	Bestellmaß Breite verringern
C	bei verdeckten Beschlägen am Fensterflügel (oder bautiefen Fensterflügeln) darauf achten, dass das Pendelfenster durchpendeln kann	Profilhakenanpassung (Zusatzausstattungen PF2)
D	darauf achten, dass der Knopf nicht am Fensterflügel anstößt	Griff GI 25 verwenden (Zusatzausstattungen PF2)

3-D Ansicht von außen



verwendete Profile

M 1:3

