

# Seite 58 Hauptkatalog

## Spannrahmen

Federstifte



### Empfehlung

Holzfenster mit sehr eng anliegendem Rollladenpanzer

#### Variante

**SP1/1**

Im Lieferumfang der Variante SP1/1 sind die Hülsen für die Federstifte enthalten.

#### Preisgestaltung

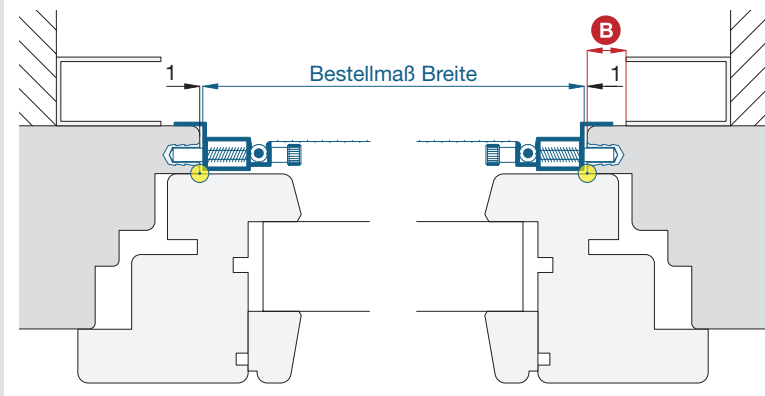
Spannrahmen Preisliste 2

#### Bestellmaße

Breite = ☉ lichte Breite Fensterblendrahmen - 2 mm  
 Höhe = ☉ Regenschieneauflage bis Lichte Fensterblendrahmen oben - 6 mm

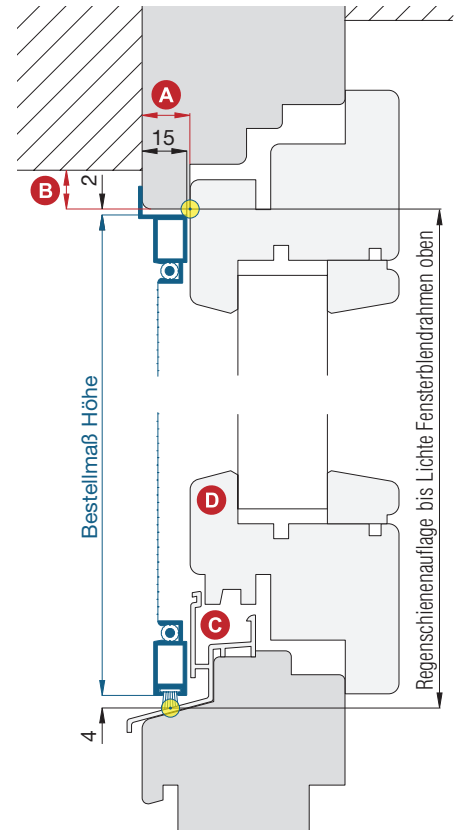
#### Horizontalschnitt

M 1:2,5



#### Vertikalschnitt

M 1:2,5

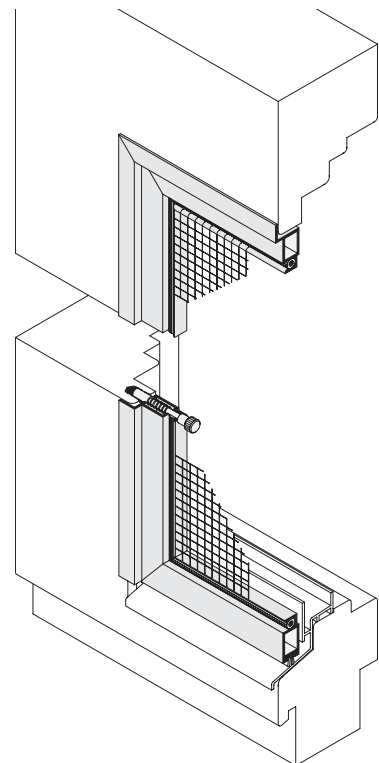


#### Worauf Sie unbedingt achten sollten

#### alternativ

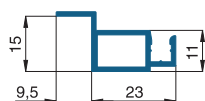
<b>A</b> Blendrahmenüberschlagsbreite mind. 15 mm	SP1/5
<b>B</b> Spannrahmenauflagefläche am Blendrahmen mind. 10 mm	SP1/5
<b>C</b> Form der Regenschiene beachten	Profil 10 23 06 sitzt auf der Regenschiene auf
<b>D</b> auf eine eventl. Flügelabdeckung aus Aluminium achten	nachfragen
nicht verwenden bei einem Stulpfenster	SP1/41

#### 3-D Ansicht von außen

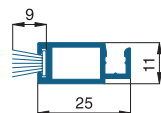


#### verwendete Profile

mit Bürstendichtung 6,7 x 9 mm, M 1:2



10 23 03



10 23 06